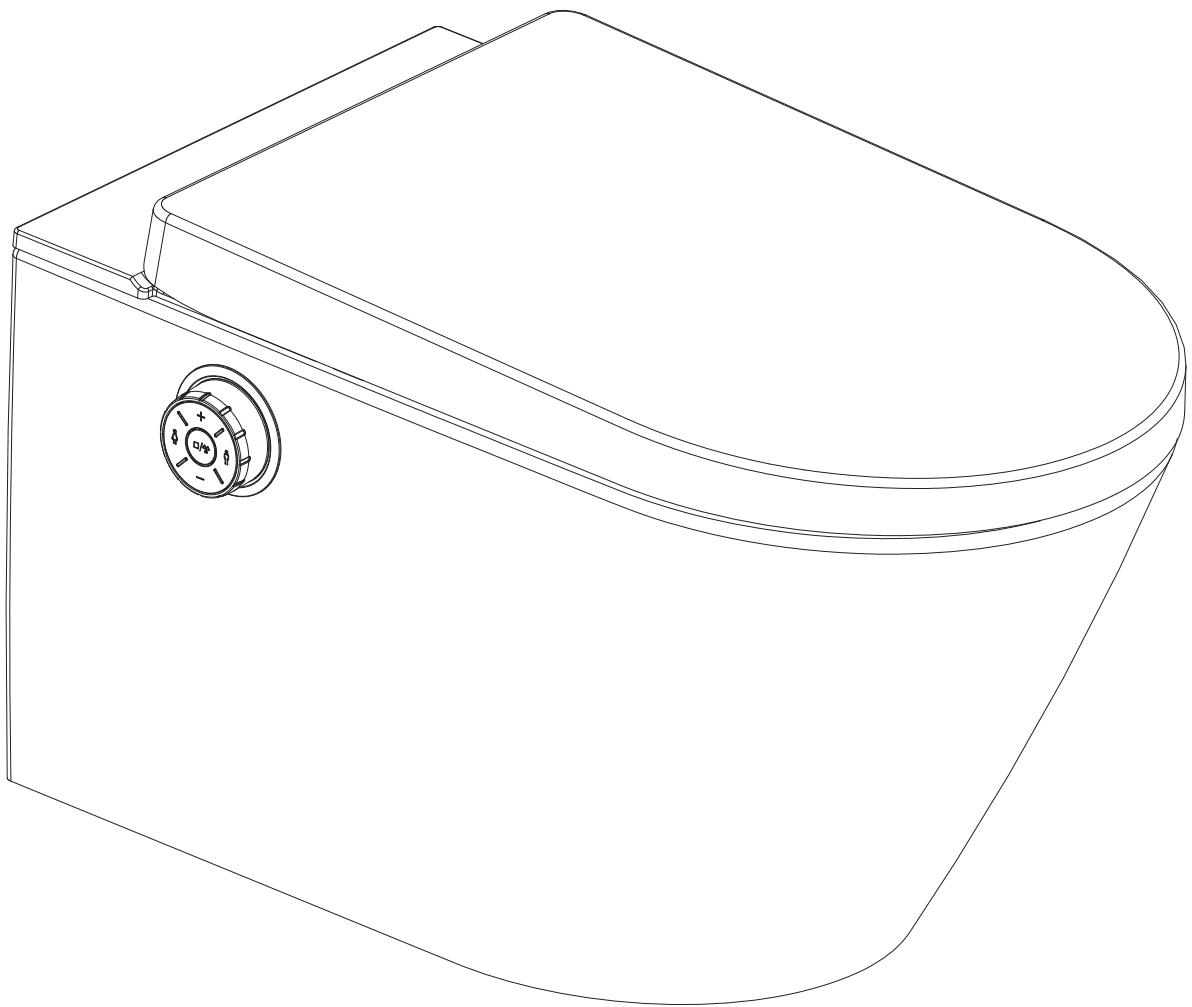


Popodusche Eco 2.0



Bedienungsanleitung

HAFTUNGSBEDINGUNGEN

Der Lieferant haftet nicht für Schäden aus der Nichtbeachtung der folgenden Bestimmungen:

1. Dieses Produkt ist ein elektrisches Gerät, das mit einem Erdungssystem verbunden werden muss.
2. Körperlich beeinträchtigte Menschen oder Menschen ohne notwendige Kenntnisse (oder kleine Kinder) sollten dieses Gerät nicht ohne eine Aufsichtsperson verwenden.
3. Dieses Produkt ist ein elektrisches Gerät, bitte achten Sie auf eine vorschriftsmäßige Installation.

Bitte sorgen Sie stets für eine gute Belüftung Ihres Badezimmers.

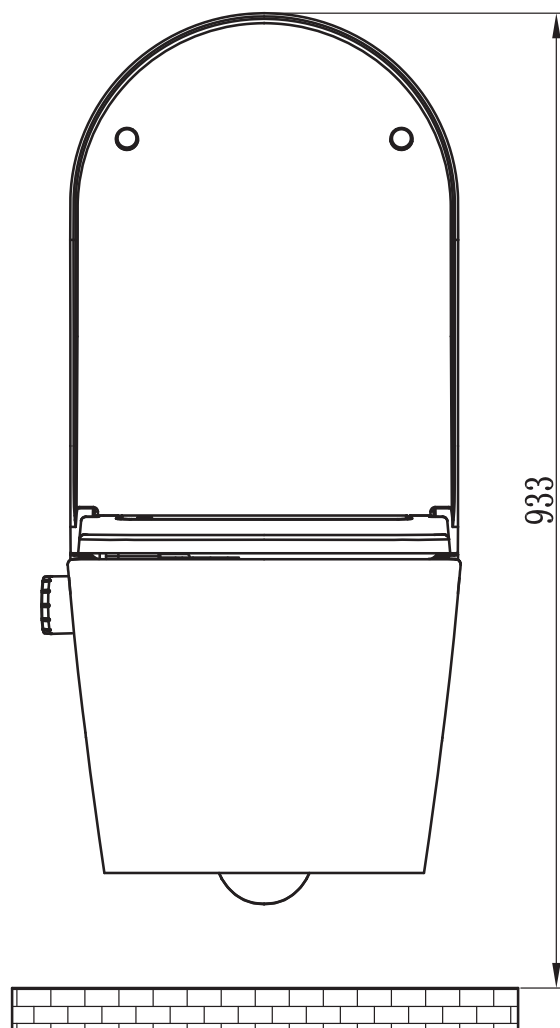
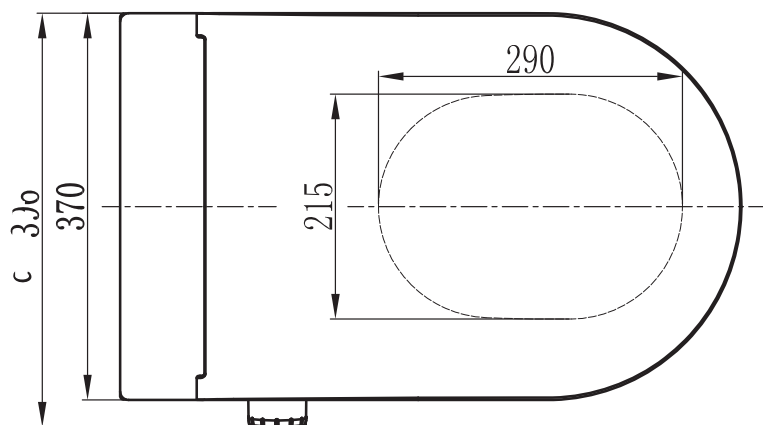
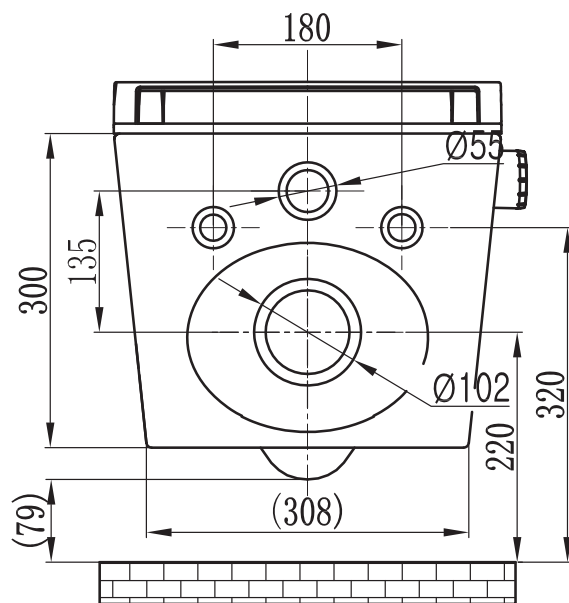
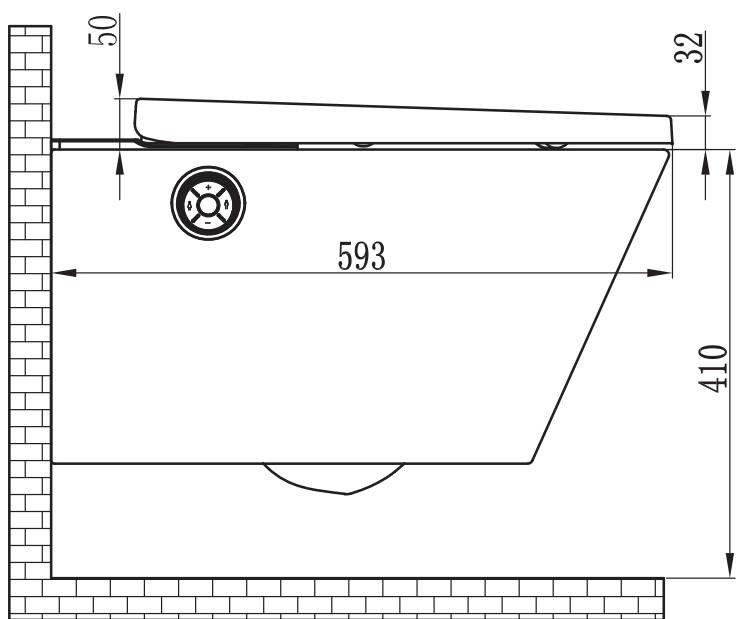
SICHERHEITSHINWEISE

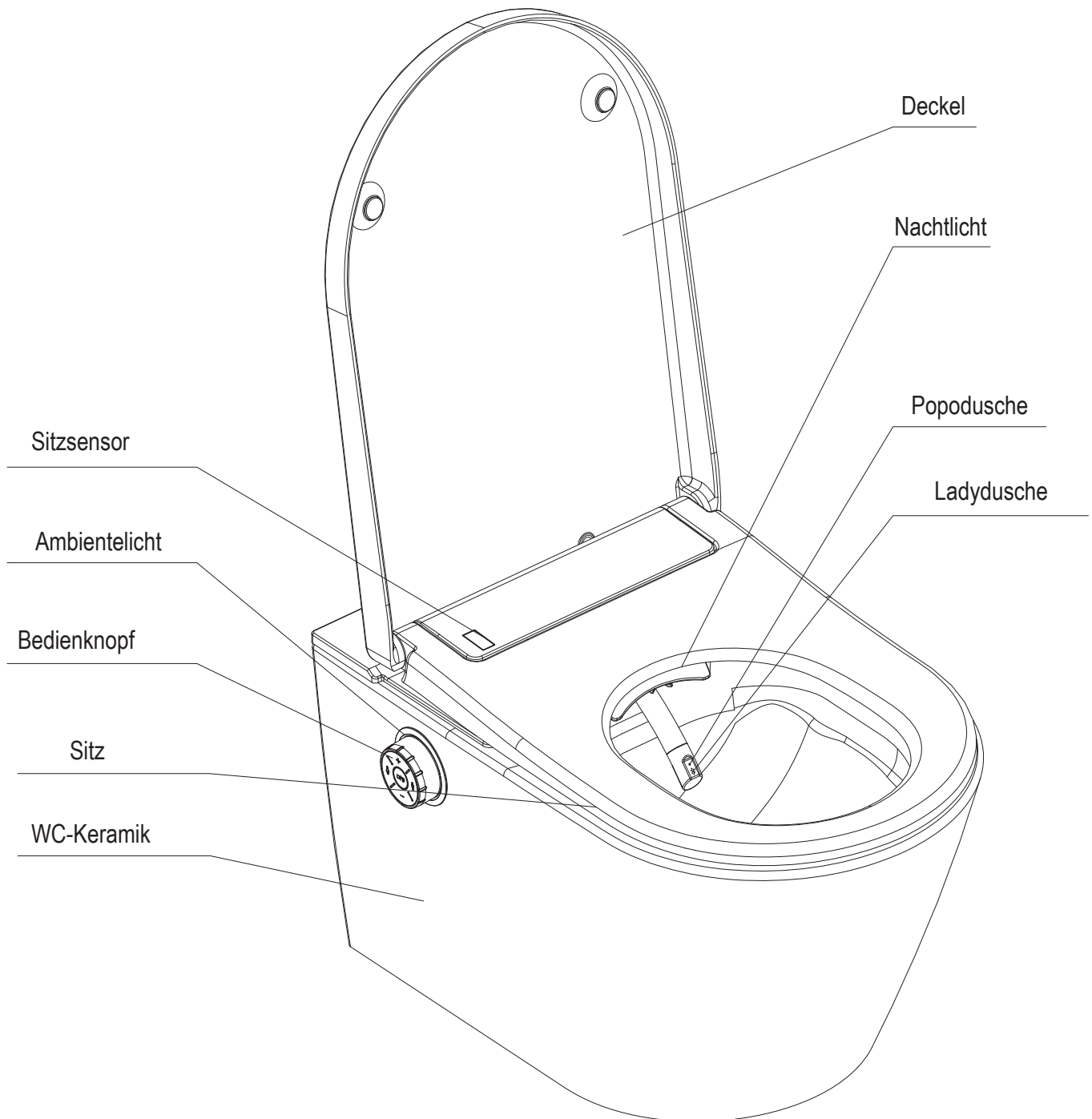
1. Stecken Sie den Netzstecker nicht mit nassen Händen ein oder aus.
Andernfalls besteht die Gefahr eines elektrischen Schlages.
2. Das Netzkabel und den Stecker nicht beschädigen.
Andernfalls besteht die Gefahr von Stromschlag, Kurzschluss und Feuer.
3. Verwenden Sie keine lose Steckdose.
Andernfalls besteht die Gefahr eines elektrischen Schlages und eines Brandes.
4. Der Stromanschluss muss den Vorschriften entsprechen.
Andernfalls besteht die Gefahr der Beschädigung des Produkts sowie eines Brandes.
5. Zerlegen Sie das Produkt nicht, ohne über die nötigen Fachkenntnisse zu verfügen.
Andernfalls besteht die Gefahr eines elektrischen Schlages oder Brandes.
6. Achten Sie darauf, dass Sie kein Wasser, kein Reinigungsmittel oder Urin auf das Produkt und den Netzstecker spritzen. Andernfalls besteht die Gefahr eines Stromschlags.
7. Verbauen Sie Anschlüsse entsprechend ihrer richtungsgebundenen Anforderungen.
Andernfalls kann dies zu Produktschäden führen.
8. Den Einlassschlauch nicht verbiegen, verformen oder quetschen.
Andernfalls besteht die Gefahr eines Wasserlecks.




TECHNISCHE SPEZIFIKATION

Dusche	Gesäßdusche	
	Ladydusche	
	Einstellbare Wassertemperatur	5 Stufen (Standard 3)
Hygiene	Einstellbare Duschstrahlstärke	5 Stufen (Standard 3)
	Einstellbare Duschstrahlposition	5 Stufen (Standard 5)
	Düse selbstreinigend	
	Düse manuell reinigen	
	Nachtlicht	
	Umgebungslicht	
	Intelligente Energieeinsparung	
	Soft-Close-Sitz	
	Bedienknopf	
	Spülrandlose Toilette	
	Wasseranschluss	G 3/8“ oder 1/2“
	Nennspannung	240 V, 50/60 Hz
	Leistung	950 W
Duscheinstellungen	Länge des Netzkabels	1,80 m
	Wasserversorgungsdruck	0,07 - 0,75 MPa (0,7-7,5 bar)
	Wasserversorgungstemperatur	4°C - 35°C
	Betriebstemperaturbereich	4°C - 40°C
	Schutzklasse	IPX4
	Durchflussmenge	350 ~ 650 Milliliter pro Minute
	Wassertemperatur	31°C - 39°C
	Waschzyklus	3 Minuten
	Heizungsmodell	Warmwasserspeicher
	Maximale Heizleistung	1200 W
	Schutzeinrichtungen	Thermo-Cutoff-Sicherungen, Füllstandsschalter, Thermostat
	Rückflussverhinderung	Luftspalt
	Nettogewicht	32 kg
Abmessungen	B 384 x T 593 x H 380 mm	

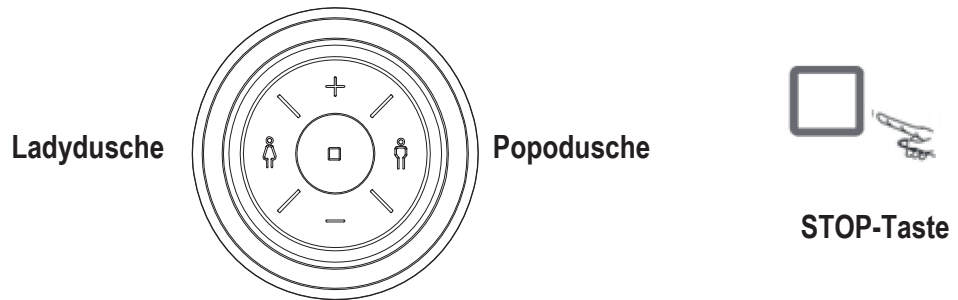




POPODUSCHE / LADYDUSCHE

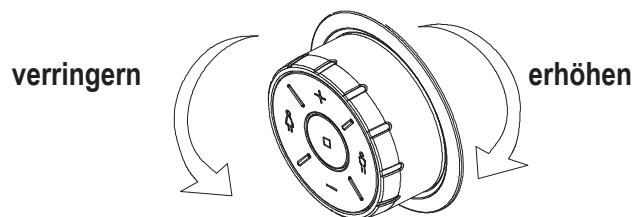
Sie können durch drücken des Bedienknopfs die Einstellungen wechseln. Drücken Sie den Bedienknopf „“ um die „Ladydusche“ zu aktivieren oder „“ für „Popodusche“.

Nach 2 Minuten wird der Vorgang automatisch beendet. Sie können vorher mit der „“ Stop -Taste den Vorgang beenden.



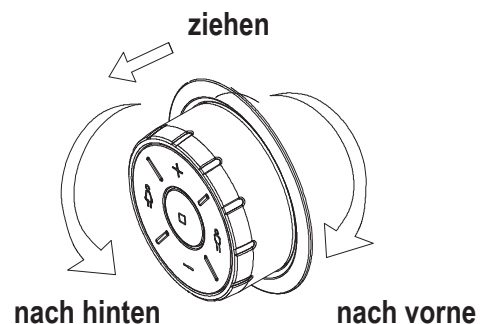
DUSCHSTRAHLSTÄRKE EINSTELLEN

Sie können durch Drehen des Bedienknopfes die Wassermenge steuern. Die Duschstrahlstärke erhöht sich im Uhrzeigersinn und verringert sich gegen den Uhrzeigersinn. (nur während Popo- oder Ladydusche möglich)



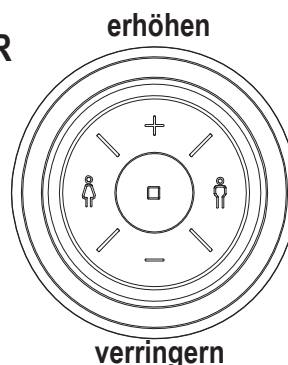
JUSTIEREN DER DÜSE

Ziehen Sie den Bedienknopf heraus und drehen Sie ihn, im Uhrzeigersinn bewegt sich die Düse nach vorn, gegen den Uhrzeigersinn bewegt sich die Düse nach hinten. (nur während Popo- oder Ladydusche möglich)



EINSTELLUNG DER WASSERTEMPERATUR

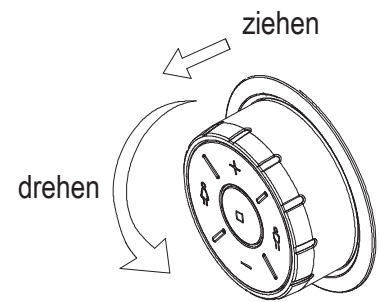
Drücken Sie die Taste „+“ oder „-“



LICHTEINSTELLUNG

Für die Einstellung des Nachtlicht, öffnen Sie Deckel und Brille. Ziehen Sie den Bedienknopf heraus und drehen gegen den Uhrzeigersinn.
Nun wechselt der Nachtlicht-Modus wie folgt durch:

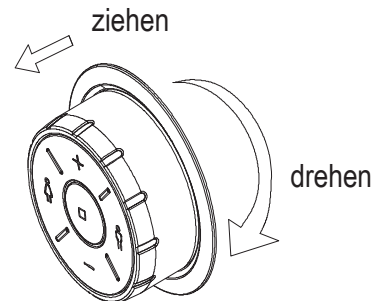
Nachtlicht aus --> Nachtlicht immer an --> Nachtlicht automatik (Bei Dunkelheit geht das Nachtlicht automatisch an und bei Helligkeit wieder aus)



EINSTELLUNG DES AMBIENTELICHT

Für die Einstellung des Ambientelicht, öffnen Sie Deckel und Brille. Ziehen Sie den Bedienknopf heraus und drehen im Uhrzeigersinn.
Nun wechselt der Ambientelicht-Modus wie folgt durch:

Ambientelicht immer aus --> Ambientelicht immer an



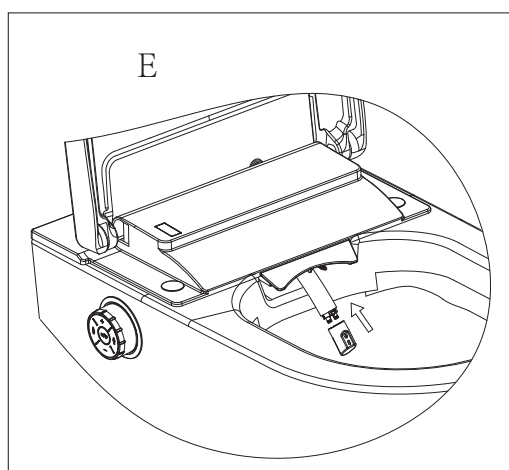
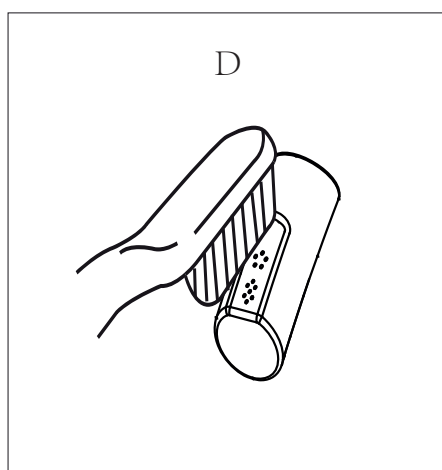
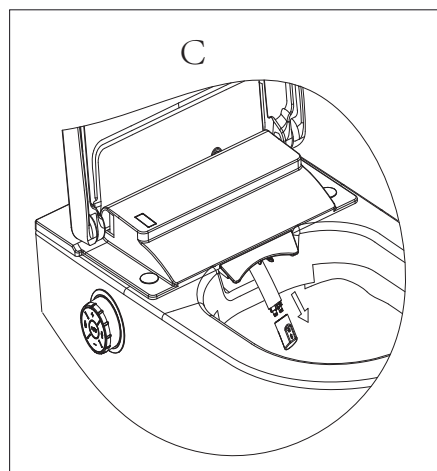
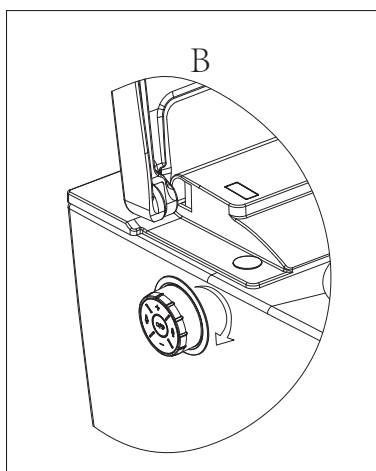
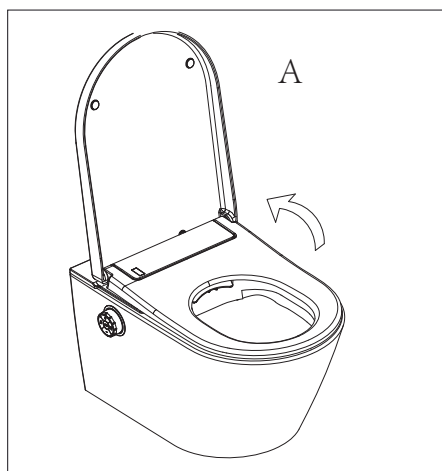
GERÄT AUSSCHALTEN

Wenn Sie das Gerät komplett ausschalten möchten, halten Sie die „STOP“-Taste für mehr als 6 Sekunden, dann schaltet das Gerät komplett ab.
Halten Sie die „STOP“-Taste erneut für 6 Sekunden um das Gerät wieder einzuschalten.

1. Vor und nach dem Waschvorgang führt die Düse eine automatische Selbstreinigung durch.

2. Manuelle Reinigung

Klappen Sie den WC-Deckel & Sitz hoch und drehen Sie anschließend den Bedienknopf im Uhrzeigersinn. Ziehen Sie nun den Düsenkopf ab. Reinigen Sie den Düsenkopf und platzieren Sie ihn an seiner ursprünglichen Position. Der Düsenarm wird für ca. 5 Minuten gereinigt und fährt anschließend zurück.



Selbst-Reinigender-Tank (Hygienereinigung)

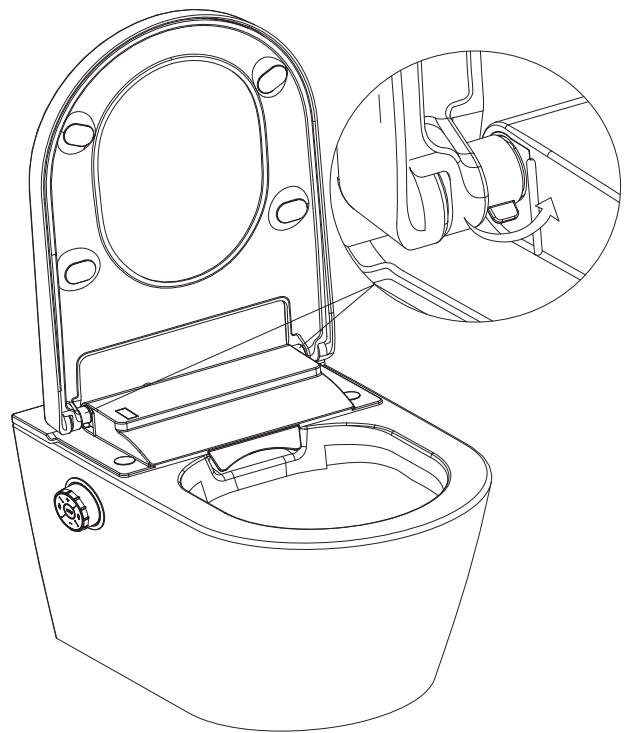
Wird das Gerät für mehr als 72 Stunden nicht benutzt, wird das Gerät für ca. 30 Sekunden den Tank reinigen und mit frischem Wasser gefüllt.

ABNEHMEN VON BRILLE UND DECKEL

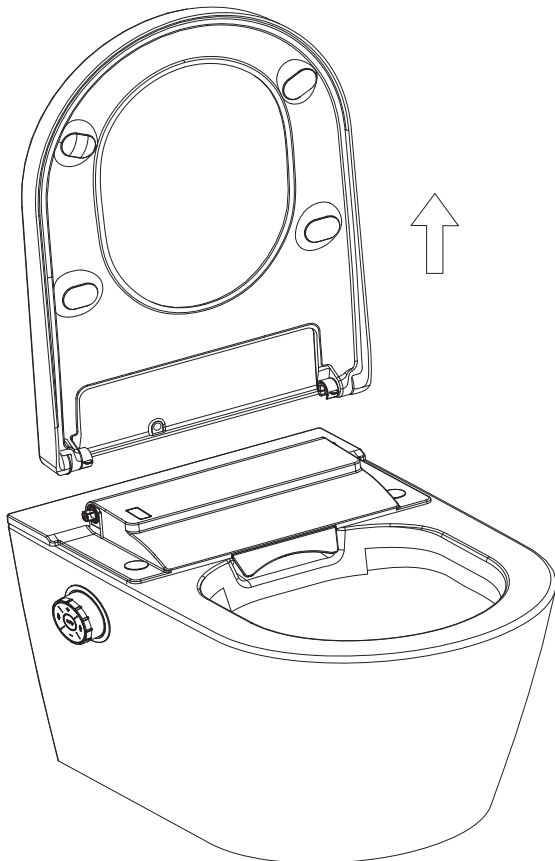
A



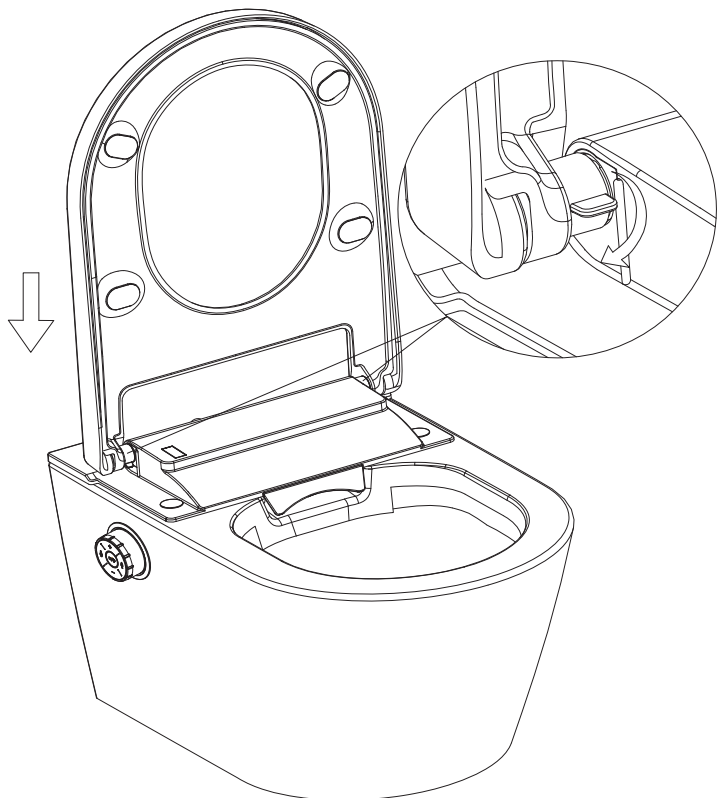
B



C



D



FEHLERBEHEBUNG

Das Dusch-WC funktioniert nicht

Bitte überprüfen Sie die Stromversorgung.

Bitte öffnen Sie das Wassersperrventil oder prüfen Sie die Wasserversorgung.

Der Sitzzustand wurde nicht registriert. Bitte setzen Sie sich erneut auf den Sitz und stellen Sie die Sitzposition ein, wenn der Sitzzustand vom Sensor nicht registriert wurde.

Die Düse geht plötzlich zurück

Der Waschzyklus dauert 2 Minuten. Nach 2 Minuten geht die Düse zurück. Dies ist der normale Vorgang.

Drücken Sie bitte die entsprechende Taste (Popo- oder Ladydusche), um den Waschvorgang erneut zu starten.

Es kann zu Problemen bei der Wasserversorgung kommen. Bitte prüfen Sie, ob die Wasserversorgung gewährleistet ist.

Möglicherweise hat der Sitzsensor festgestellt, dass der Benutzer den Sitz verlassen hat. Überprüfen Sie Ihre Sitzposition.

Die Wasserdurchflussmenge ist zu niedrig

Bitte erhöhen Sie die Durchflussrate. Der Wasserversorgungsdruck muss mindestens 0,7 Bar betragen.

Niedrige Wassertemperatur

Die Temperatur ist zu niedrig eingestellt. Bitte stellen Sie die Temperatur gemäß der Bedienungsanleitung richtig ein.

Verzögertes Herausfahren der Düse

Die Düse führt eine automatische Selbstreinigung vor jedem Dusch-Vorgang durch. Die Reinigung ist der Grund für das verzögerte Herausfahren der Düse.

Nachtlicht funktioniert nicht

Der Smart-Modus reagiert nicht bei Helligkeit. Nehmen Sie die Lichteinstellung gemäß Bedienungsanleitung vor.

Nachtlicht ist immer an

Das Nachtlicht schaltet sich nur im Smart-Modus automatisch aus. Befinden Sie sich im Smart-Modus und das Licht leuchtet weiterhin, dann reinigen Sie zunächst den Bedienknopf. Bitte achten Sie immer darauf, dass der Bedienknopf nicht verdeckt wird.

Die Düse geht beim manuellen Reinigen automatisch zurück

Bei der manuellen Düsenreinigung geht der Duscharm nach fünf Minuten wieder in die Ausgangsposition zurück.

Durch das Betätigen der Stoptaste auf der Fernbedienung oder dem Bedienknopf können Sie den Vorgang abbrechen.

Bitte beachten Sie, dass bei der Düsenreinigung der komplette WC-Sitz nicht zugeklappt ist.

Es läuft Wasser für längere Zeit ohne das eine Taste betätigt wurde

Dies kann an der Tank-Selbstreinigung (Hygienereinigung) liegen. Wenn das Gerät für 72 Stunden nicht benützt wird, wird der Tank für ca. 30 Sekunden selbst gereinigt und neu gefüllt.

SPEZIFIKATIONEN

Modell	Popodusche Eco 2.0
Nennspannung, Frequenzleistung	240 V, 50/60 Hz
Nennleistungsaufnahme	950 W
Maximaler Stromverbrauch	1300 W
Wasserdruckbereiche	
Minimaler Wasserdruck	0,07 MPa (0,7 bar) (Fließdruck)
Maximaler Wasserdruck	0,75 MPa (7,5 bar)
Betriebstemperaturbereich	4°C - 40°C
Produktabmessungen	
WC-Sitz	B 370 x T 593 x H 50 mm
WC	B 384 x T 593 x H 380 mm
Produktgewicht	ca. 32 kg
WC-Sitz	ca. 6,5 kg
WC	ca. 25,5 kg
WC-Becken	
Spülwasservolumen	Normalerweise 6 Liter bei einer Vollspülung, 3 Liter bei einer Teilspülung
Wasserversorgungsmethode	Verwendet vorhandene Wasserversorgungsleitung
Abflussart	Wandablauf
Spülmethode	Abspülung
Duschküsen	
Wasserversorgungsmethode	Verwendet vorhandene Wasserversorgungsleitung
Warmwasserversorgung	Warmwasserspeicher
Düsen	Motorantrieb ausschließlich für Gesäß- und Ladydusche
Düsenöffnungen Gesäßdusche	∅ 0,75 mm x 6 Öffnungen
Düsenöffnungen Ladydusche	∅ 0,65 mm x 7 Öffnungen
Gesäßdusche Spülvolumen	0,35 - 0,65 l/min (5-stufig einstellbar), bei einem Wasserdruck 0,2 MPa
Ladydusche Spülvolumen	0,35 - 0,65 l/min (5-stufig einstellbar), bei einem Wasserdruck 0,2 MPa
Warmwassertemperaturbereich	niedrig ca. 31°C - hoch ca. 39°C (5-stufig einstellbar)
Wasserheizleistung	1200 W
Sicherheitseinrichtungen	Thermosicherungen, Flüssigkeitsniveauschalter, Strömungsschalter
Netzkabel	ca. 1,8 m

MZ-PODEX
GmbH & Co.KG

Ornachstrasse 8
D-87538 Fischen/Allgäu
Tel. : +49 (8326) 38 67 83-0
Fax : +49 (8326) 38 67 83-5
info@popodusche.de
www.popodusche.de